

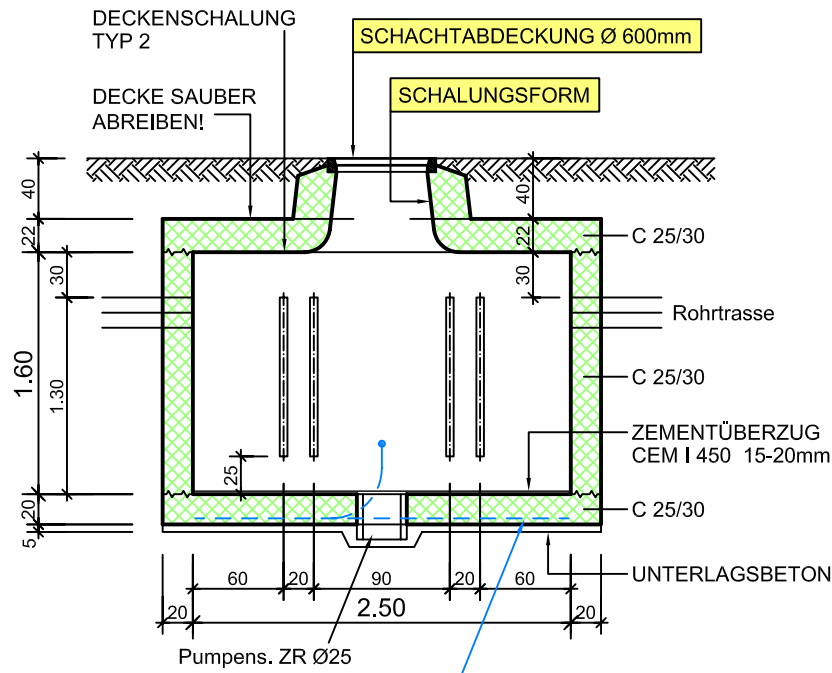
KES (runder Deckel)
 2.50/1.00/1.60 (ohne Einmündungstrichter)

NZ_B_027

Massstab : 1:50/1:25/1:20 Datum : Sept. 2010
 Bearbeitet : EM Gesehen : CR

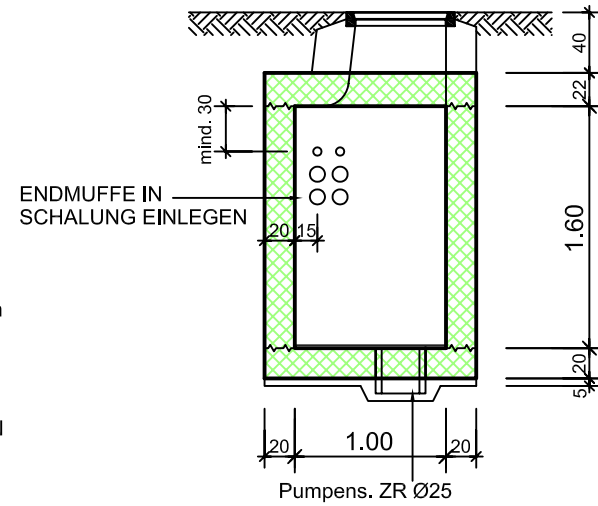
 LIEFERUNG BAUSEITS

Längsschnitt 1:50

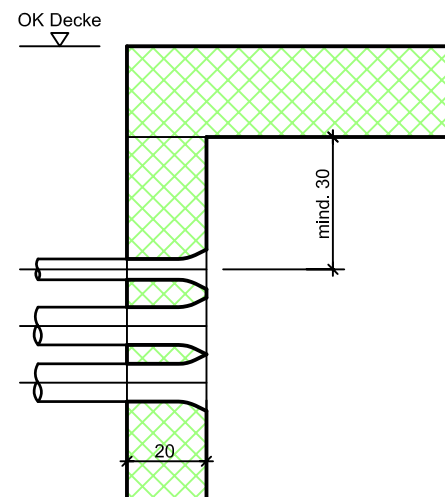


Einlage Erdungsseil gem. Plan NZ_B_043

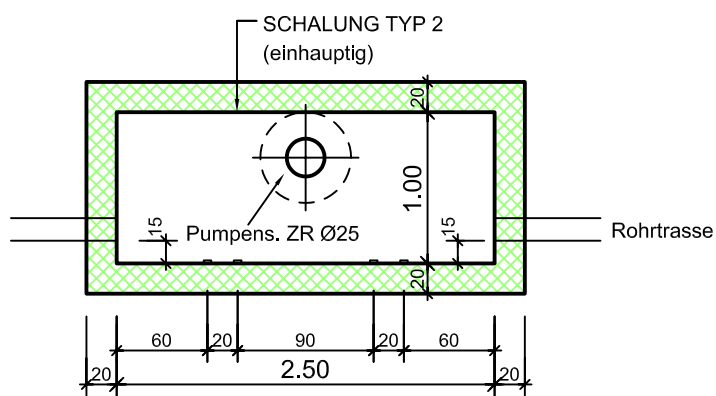
Querschnitt 1:50



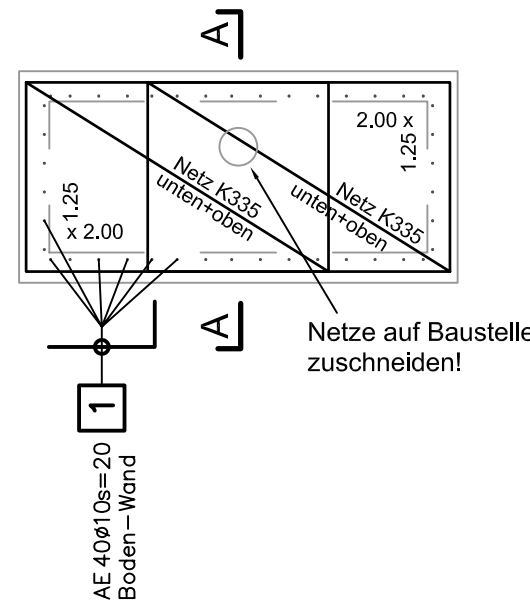
Schnittdetail 1:20



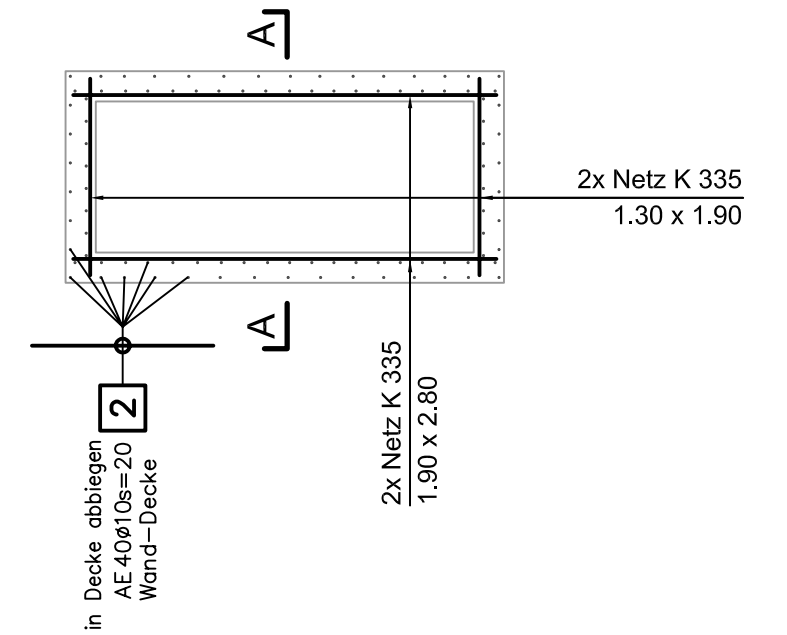
Grundriss 1:50



Grundriss 1:50
 Armierung Boden

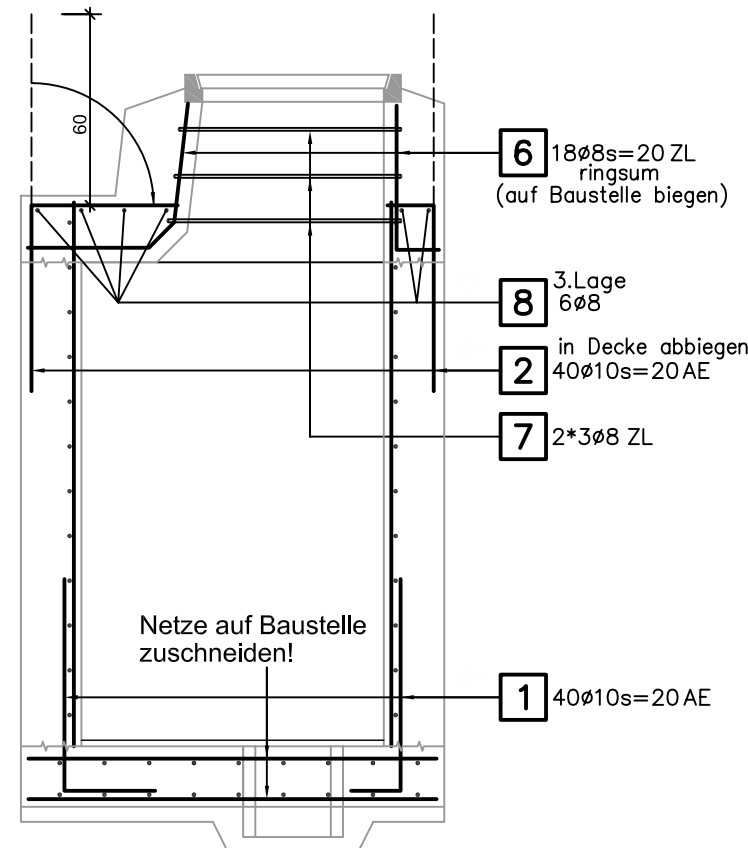


Grundriss 1:50
 Armierung Wände

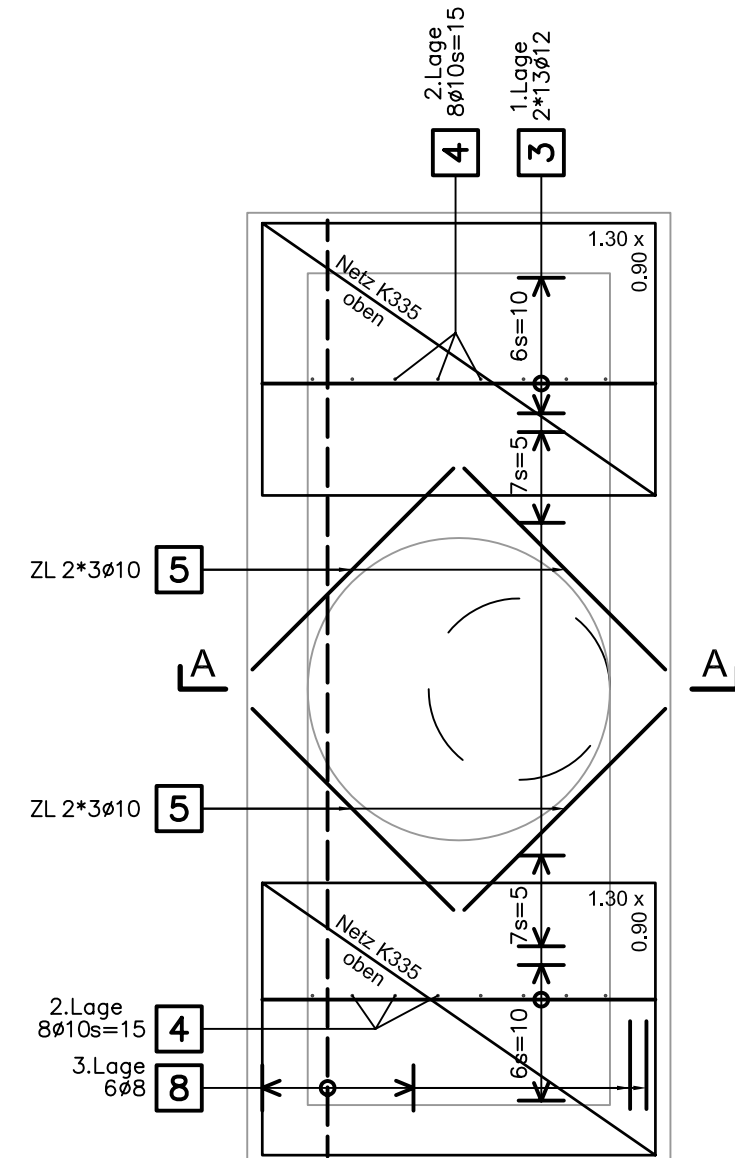




3cm Eisenüberdeckung

Schnitt A-A 1:25
 Armierung



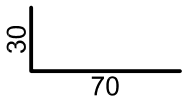
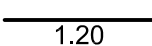
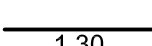
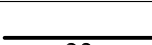

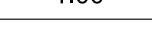

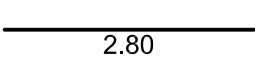
Grundriss 1:25
 Armierung Decke



BAUOBJEKT	Liechtensteinische Kraftwerke Im alten Riet 17, FL-9494 Schaan Tel. +423 236 01 11, Fax +423 236 01 12 lkww@lkww.li, www.lkww.li		BETONSTAHLLISTE NR. <h2 style="text-align: center;">NZ_B_027_EL</h2>				
	<h1 style="font-size: 2em;">KES</h1> <h2 style="font-size: 1.5em;">2.50/1.00/1.60</h2>	ZU PLAN NR. <h2 style="text-align: center;">NZ_B_027</h2>					
BAUUNT.			<table border="1" style="width:100%; border-collapse: collapse;"> <tr> <td style="width: 50%;">Datum Sept. 2010</td> <td style="width: 50%;">Gepr.</td> </tr> <tr> <td>Gez. EM</td> <td>Rev.</td> </tr> </table>	Datum Sept. 2010	Gepr.	Gez. EM	Rev.
	Datum Sept. 2010	Gepr.					
Gez. EM	Rev.						
		BETONSTAHL GEMÄSS SIA-NORM 262 ERGÄNZUNG 262/1					
INGENIEUR			Büro Schaan, Schmedgässle 2, FL-9494 Schaan Tel: +423 237 50 80 / Fax: +423 237 50 81				
	info@bauingenieure.li www.bauingenieure.li		Büro Ruggell, Noflerstrasse 12, FL-9491 Ruggell Tel: +423 370 18 90 / Fax: +423 370 18 94				

ZUSAMMENFASSUNG B500B								
Anzahl Pos.	Fix- und Lagerlängen		Meter-Gewicht kg/m	Durchmesser mm	Anzahl Pos.	Bearbeitet		Gewicht kg
	Länge m	Gewicht kg				Länge m	Gewicht kg	
2	34.80	13.746	0.395	8	1	9.78	3.863	
3	74.40	45.905	0.617	10	1	40.00	24.680	
1	33.80	30.014	0.888	12				
6	Gesamt	89.665			2	Gesamt	28.543	
GESAMTMENGE 118.208								

Abstandhalter				Stützbügel	
Typ	Stückzahl	Länge Total m	Höhe cm	Stückzahl	Höhe cm
DISTANZKORB-H80MM-OHNE-FUSS	2	5.00	8.0		

Pos.	Stk.	d	Länge	Ges.L	Gewicht kg	Biegeform
1	40	10	1.00	40.00	24.680	
2	40	10	1.20	48.00	29.616	
3	26	12	1.30	33.80	30.014	
4	16	10	0.90	14.40	8.885	
5	12	10	1.00	12.00	7.404	
6	18	8	1.00	18.00	7.110	
7	6	8	1.63	9.78	3.863	 $l = 1.63$ $\alpha > 275$ $r = 0.34$
8	6	8	2.80	16.80	6.636	

NETZLISTE

Objekt: **Liechtensteinische Kraftwerke**
 Im alten Riet 17, FL-9494 Schaan
 Tel. +423 236 01 11, Fax +423 236 01 12
 lkww@lkww.li, www.lkww.li



Trennplan Nr.: NZ_B_027_NL

zu Verlegeplan Nr.: NZ_B_027

Bauteil: KES 2.50/1.00/1.60

Datum: Sept. 2010 gez: EM kontr.:

Ingenieur: Wenaweser + Partner AG

Unternehmer:

Schmedgässle 2

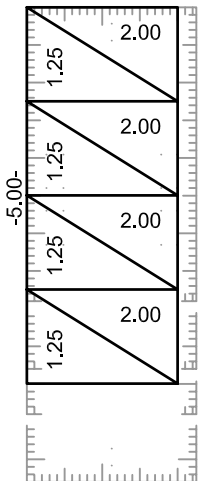
FL-9494 Schaan

Liefertermin:

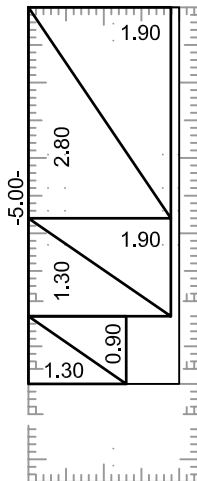
Bemerkung:

Lieferung mit Kranwagen ja nein

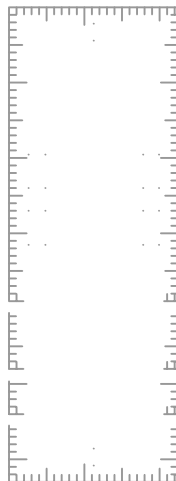
Typ **K 335**
1 Stück
 -2.00-



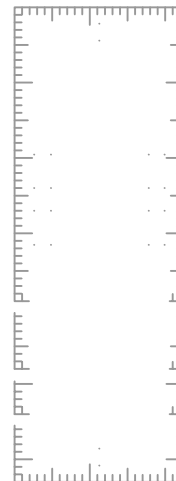
Typ **K 335**
2 Stück
 -2.00-



Typ
 Stück



Typ
 Stück

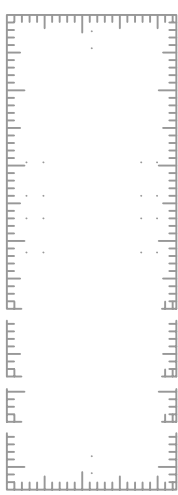


Lagermatten

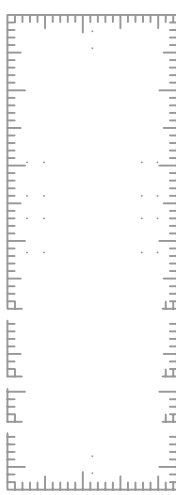
nach Trennplan bearbeitet
 unbearbeitet

Typ	Stück	Gewicht kg
K335	3	161.1
Total Gewicht kg		161.1
Anzahl Mattenpos.		

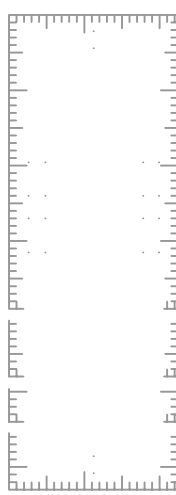
Typ
 Stück



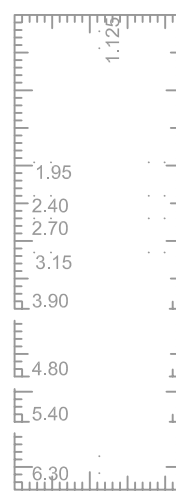
Typ
 Stück



Typ
 Stück



Typ
 Stück



Distanzkörbe

mit oder ohne Kunststoff-Fuss
 Länge 2.50m Bunde à 10Stück

Höhe mm	Stück	m	mit	ohne
			<input type="checkbox"/>	<input type="checkbox"/>
			<input type="checkbox"/>	<input type="checkbox"/>
			<input type="checkbox"/>	<input type="checkbox"/>
			<input type="checkbox"/>	<input type="checkbox"/>

Anschlusskörbe AU forwa[®]

Länge 3.04m

Typ	Stück	m

Anschlusskörbe FIRIPA[®]

Länge 3.00m

Typ	Stück	m