

# EINMÜNDUNGSTRICHTER

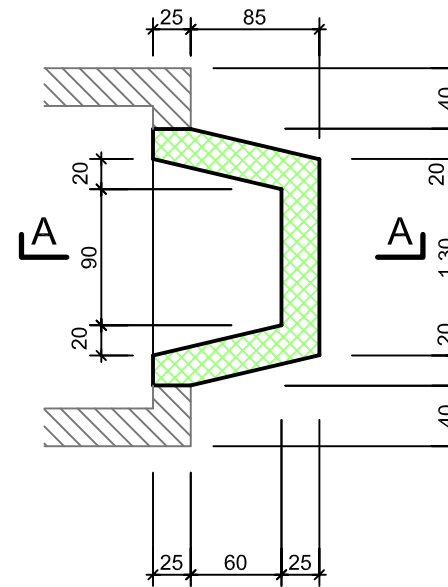
## NZ\_B\_030

Massstab :	Datum :
1:50 / 1:25	Sept. 2010
Bearbeitet :	Gesehen :
EM	CR

3cm Eisenüberdeckung

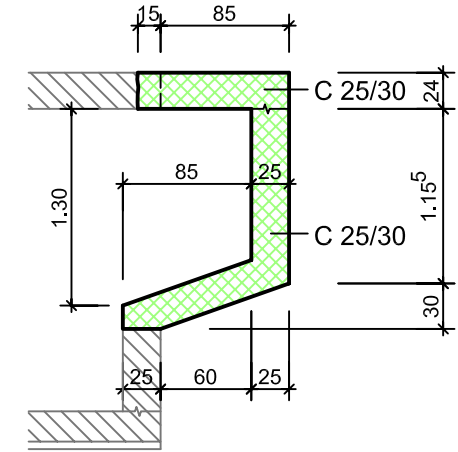
Grundriss 1:50

Schalung



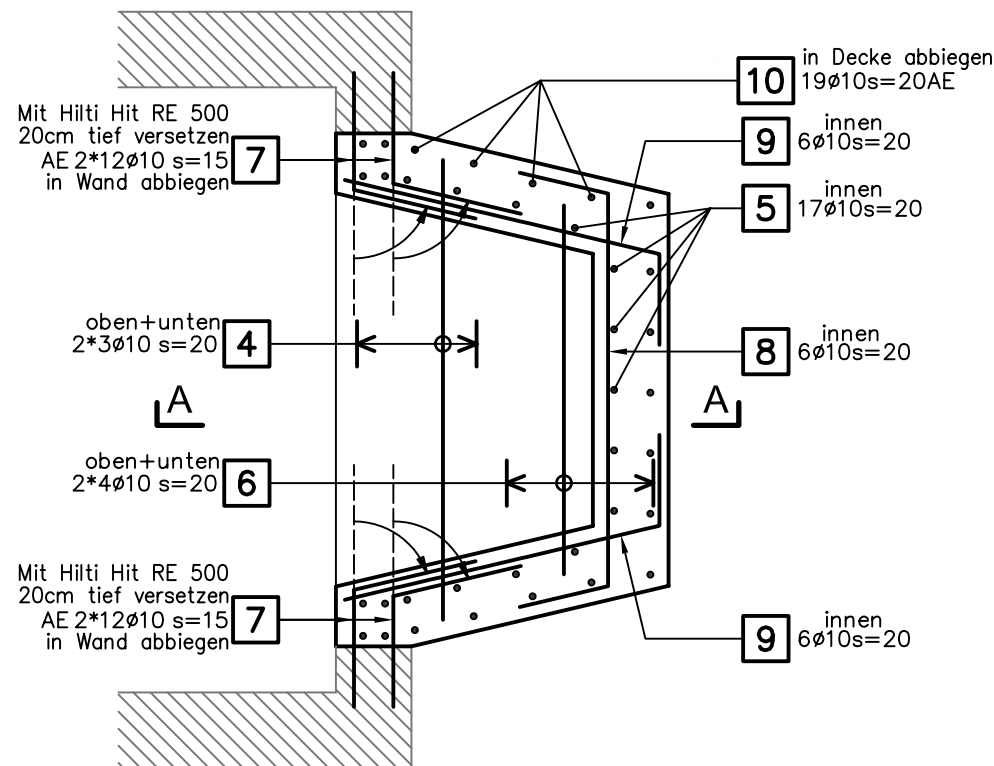
Schnitt A - A 1:50

Schalung



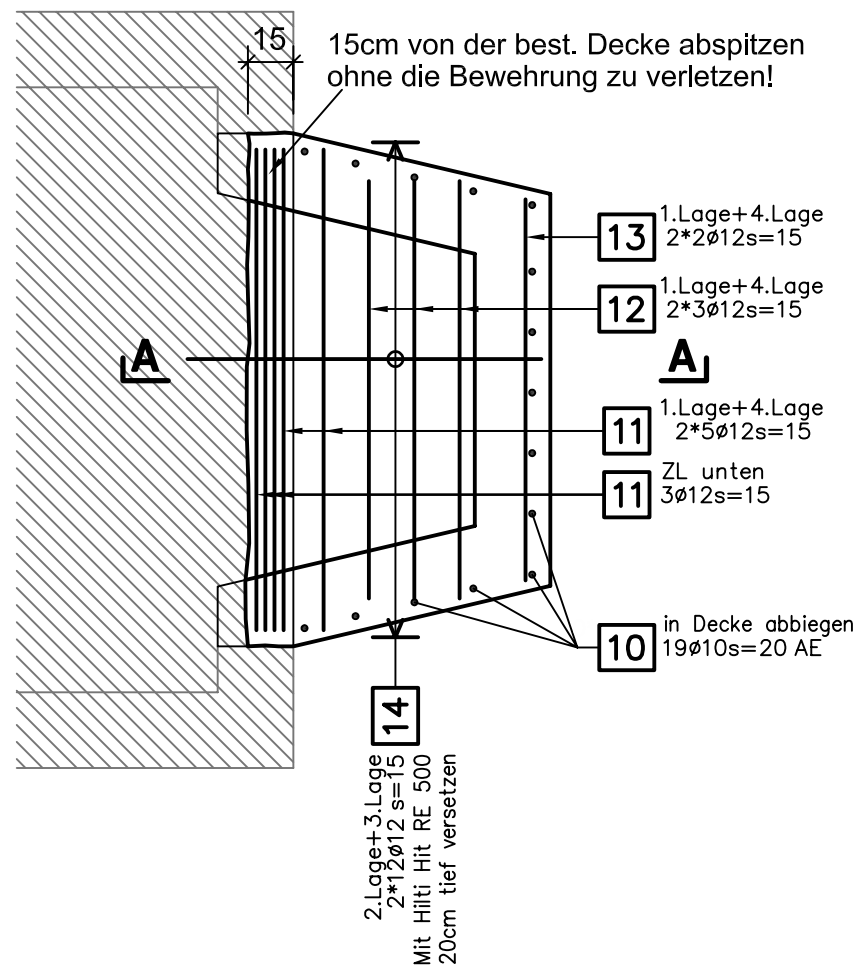
Grundriss 1:25

Armierung Wände



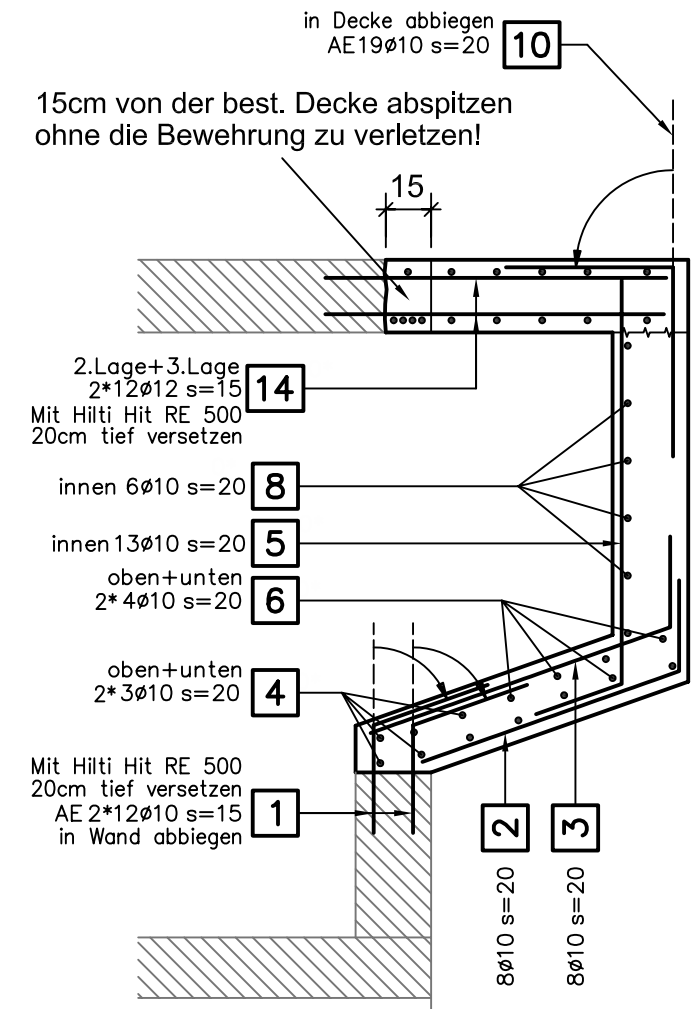
Grundriss 1:25


Armierung Decke



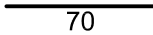
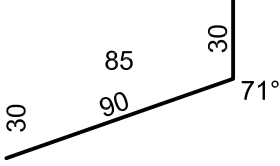
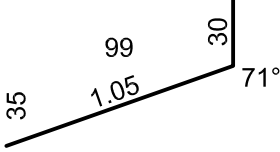
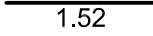
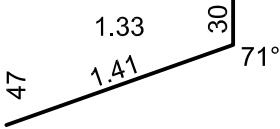
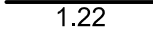
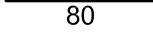
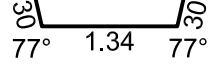
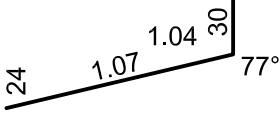
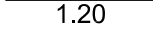
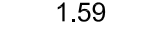
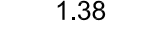
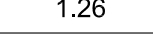
Schnitt A - A 1:25

Armierung



<b>BAUOBJEKT</b>	<b>Liechtensteinische Kraftwerke</b> Im alten Riet 17, FL-9494 Schaan Tel. +423 236 01 11, Fax +423 236 01 12 lkW@lkW.li, www.lkW.li		BETONSTAHLLISTE NR. <b>NZ_B_030_EL</b>			
	<b>EINMÜNDUNGSTRICHTER</b>	ZU PLAN NR. <b>NZ_B_030</b>	<table border="1" style="width: 100%; border-collapse: collapse;"> <tr> <td style="width: 50%;">Datum Sept. 2010</td> <td style="width: 50%;">Gepr.</td> </tr> <tr> <td>Gez. EM</td> <td>Rev.</td> </tr> </table>	Datum Sept. 2010	Gepr.	Gez. EM
Datum Sept. 2010	Gepr.					
Gez. EM	Rev.					
<b>BAUUNT.</b>			BETONSTAHL GEMÄSS SIA-NORM 262 ERGÄNZUNG 262/1			
<b>INGENIEUR</b>	<b>Wenaweser+Partner</b> Bauingenieure AG		Büro Schaan, Schmedgässle 2, FL-9494 Schaan Tel: +423 237 50 80 / Fax: +423 237 50 81  Büro Ruggell, Noflerstrasse 12, FL-9491 Ruggell Tel: +423 370 18 90 / Fax: +423 370 18 94			
	info@bauingenieure.li www.bauingenieure.li					

ZUSAMMENFASSUNG B500B								
Anzahl Pos.	Fix- und Lagerlängen		Meter- Gewicht kg/m	Durch- messer mm	Anzahl Pos.	Bearbeitet		
	Länge m	Gewicht kg				Länge m	Gewicht kg	
5	96.88	59.775	0.617	10	5	77.55	47.848	
4	62.07	55.118	0.888	12				
9	Gesamt	114.893			5	Gesamt	47.848	
<b>GESAMTMENGE</b>							<b>162.741</b>	

Pos.	Stk.	d	Länge	Ges.L	Gewicht kg	Biegeform																				
1	24	10	0.70	16.80	10.366																					
2	8	10	1.20	9.60	5.923																					
3	8	10	1.35	10.80	6.664																					
4	6	10	1.52	9.12	5.627																					
5	17	10	1.71	29.07	17.936																					
6	8	10	1.22	9.76	6.022																					
7	48	10	0.80	38.40	23.693																					
8	6	10	1.94	11.64	7.182	 <table data-bbox="1133 1243 1452 1355"> <thead> <tr> <th>Nr.</th> <th>dx</th> <th>dy</th> <th>l</th> <th>&gt;°</th> </tr> </thead> <tbody> <tr> <td>1</td> <td>0.07</td> <td>-0.29</td> <td>0.30</td> <td>77</td> </tr> <tr> <td>2</td> <td>1.34</td> <td>0.00</td> <td>1.34</td> <td>77</td> </tr> <tr> <td>3</td> <td>0.07</td> <td>0.29</td> <td>0.30</td> <td></td> </tr> </tbody> </table>	Nr.	dx	dy	l	>°	1	0.07	-0.29	0.30	77	2	1.34	0.00	1.34	77	3	0.07	0.29	0.30	
Nr.	dx	dy	l	>°																						
1	0.07	-0.29	0.30	77																						
2	1.34	0.00	1.34	77																						
3	0.07	0.29	0.30																							
9	12	10	1.37	16.44	10.143																					
10	19	10	1.20	22.80	14.068																					
11	13	12	1.59	20.67	18.355																					
12	6	12	1.38	8.28	7.353																					
13	4	12	1.26	5.04	4.476																					
14	24	12	1.17	28.08	24.935	