

# Lichtensteinische Kraftwerke

Im alten Riet 17, FL-9494 Schaan  
Tel. +423 236 01 11, Fax +423 236 01 12  
lkw@lkw.li, www.lkw.li



## Kontrollschacht Typ Brunnenring

# NZ\_B\_044

Masstab :	1 : 40	Datum :	Sept. 2010
Bearbeitet :	EM	Gesehen :	CR

### Legende

- Ortsbeton C 20/25 (250 kg/m³)
- Vorfabrizierte Betonelemente
- Schachtdeckel
- Kabelschutzrohre
- Terrain
- Lieferung bauseits

### Schachtabdeckung

Die Auswahl der Schachtabdeckungsart erfolgt in Absprache mit der zuständigen Bauleitung und den LKW. Die Schachtabdeckung ist der Umgebung entsprechend anzupassen.

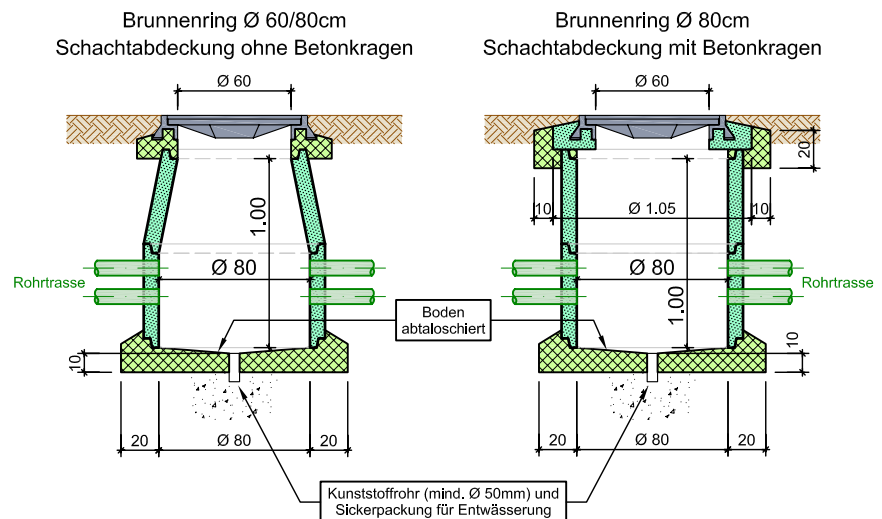
### Anwendungsvorschläge:

- Metall** Art. Nr. 283832  
bei Belagsflächen  
bei Betonflächen
- mit Beton** Art. Nr. 283834  
bei Belagsflächen  
bei Betonflächen
- leer (beliebig füllbar)** Art. Nr. 283833  
bei Belagsflächen  
bei Pflästerungen

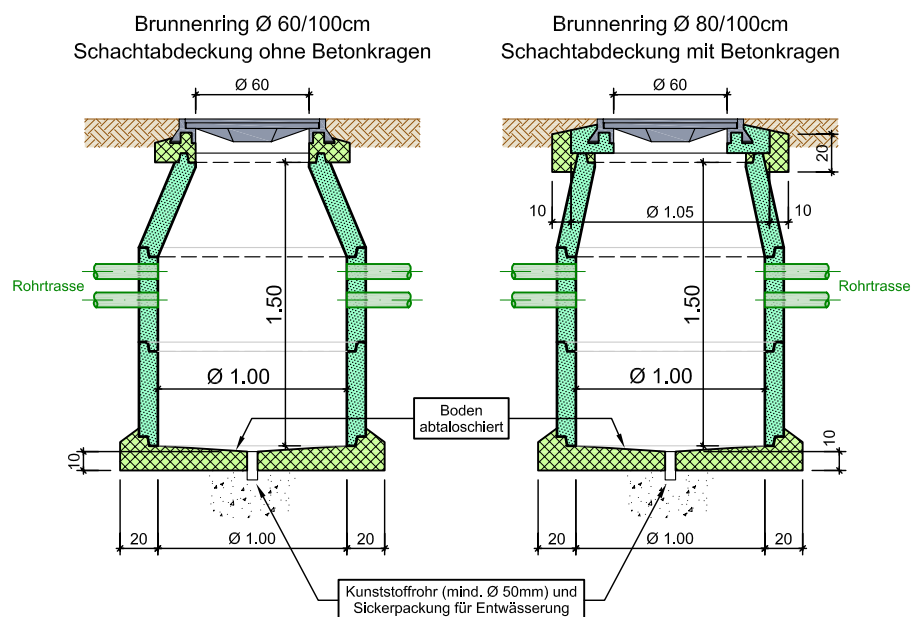
### Orientierung Konus

Bei Verwendung eines Konus, ist dieser gem. den Projektplänen oder in Absprache mit der zuständigen Bauleitung und den LKW zu orientieren (zentrisch / exzentrisch).

## BR 0.80 / 1.00



## BR 1.00 / 1.50



### Schachtabdeckung

Schachtabdeckung	Umgebung Schachtdeckel			
	Belag	Pflästerung	Kies	Grünflächen
Schachtabdeckung ohne Betonkragen (Art. Nr. 283830)		X		X
Schachtabdeckung mit Betonkragen (Art. Nr. 283831)	X		X	